

# Schüco Interior AP VS 43 ST

Aluminium-Trennwandsystem  
Aluminium partition wall system

Technische Daten & Planungsgrundlagen  
Technical data & planning guidelines



# Das innovative Aluminium-Trennwandsystem Schüco Interior AP VS 43 ST

The innovative Schüco Interior AP VS 43 ST aluminium partition wall system



2

Schüco Interior AP VS 43 ST

**Ein System – unzählige Möglichkeiten.** Neue Räume schaffen, bestehende Räume neu strukturieren. Uneingeschränkte oder bedarfsgerechte Transparenz. Der Kreativität bei der Planung zeitgemäßer Raumkonzepte setzt das Trennwandsystem Schüco Interior AP VS 43 ST ebenso wenig Grenzen wie den Möglichkeiten der funktionalen Ausstattung. Die universelle Füllungslagerung ermöglicht den Einsatz unterschiedlichster Materialien, die nebeneinander eingesetzt und miteinander kombiniert werden können. Die Elektrifizierung für den Einbau von Screens, Panels oder elektronischen Zutrittssystemen wird durch die innen liegende Kabelführung designorientiert gewährleistet. Sonnen- und Sichtschutzsysteme, Regale sowie funktionale Möbelstücke können komfortabel in die speziell entwickelten Profilgeometrien eingebunden werden. Neben höchsten Ansprüchen an Design und Technik erfüllt das Trennwandsystem ebenso die Anforderungen an Effizienz und Wirtschaftlichkeit bei der Verarbeitung. Der minimale Einsatz von Profilvarianten erlaubt eine größtmögliche Straffung der Lagerhaltung sowie die schnelle und einfache Montage des modularen Systems vor Ort. Objektbezogene Anforderungen an Schallschutz werden mit dem neuartigen Aufbau der Glas-Designtür in Sandwichbauweise ebenfalls im Türbereich realisiert.

**One system – countless possibilities.** Create new spaces or reorganise existing ones. Unlimited or partial transparency. The Schüco Interior AP VS 43 ST partition wall system sets just as few limits to creativity when designing contemporary interiors as it does to the possibilities of functional furnishings. The universal infill fixture allows a variety of different materials to be used, either together or in combination with one another. The internal cable channel ensures that the wiring for any screens, panels or electronic access systems is concealed in a stylish way. Sun shading and screening systems, shelving and functional items of furniture can be easily integrated into the specially developed profile geometries. The partition wall system not only fulfils the highest requirements in terms of design and technology, but also offers fast and economical fabrication. The minimal use of profile options allows for streamlined storage requirements, as well as fast and simple installation of the modular system on site. The new glass design door in a sandwich construction means that project-specific sound reduction requirements can also be satisfied in the door area.

# Die Vorteile auf einen Blick: Verarbeitung

## The benefits at a glance: fabrication

*In Fertigung und Montage zählt jede Minute, das System soll reibungslos in die betrieblichen Abläufe integriert werden können.*

Das System Schüco Interior AP VS 43 ST ist effizient und sicher in Planung, Fertigung und Montage, dank folgender Key Features:

- Höchste Variabilität bei minimalem Einsatz von Profilvarianten
- Effiziente und einfache Montage vor Ort
- Straffe Lagerhaltung durch die optimierte Anzahl an Profilvarianten

*Every minute counts in fabrication and installation; it should be easy to integrate the system into operational processes.*

The Schüco Interior AP VS 43 ST system is quick and reliable to design, fabricate and install thanks to the following key features:

- Maximum variability alongside a minimal number of profile options
- Efficient and simple installation on site
- The optimised number of profile options streamlines storage



# Die Vorteile auf einen Blick: Verarbeitung

## The benefits at a glance: fabrication

*Die technischen Daten, wie z. B. Systemmaße sowie Absturzsicherung, müssen passen – nicht nur auf dem Papier, sondern auch am verbauten Element.*

Schüco Interior AP VS 43 ST ist durch den Einsatz von diversem Zubehör individuell konzipierbar, schallgeschützt und absturzsicher dank folgender Key Features:

- Einsatz verschiedener Türbandlösungen
- maximale Systemhöhe von bis zu 4000 mm (3500 mm inklusive Absturzsicherung)
- stufenloser Einsatz verschiedener Glasstärken von 10–45 mm

*The technical data, such as system dimensions and safety barriers, must be right – not just on paper, but when the unit is installed too.*

The use of various accessories means that Schüco Interior AP VS 43 ST can have a customised design, sound reduction properties and be used as a safety barrier thanks to the following key features:

- Use of various door hinge solutions
- Maximum system height of 4000 mm (3500 mm including safety barrier)
- Use of any glass thickness from 10-45 mm

### Höchste Variabilität bei minimalem Einsatz von Profilvarianten

Dank der innovativen und universellen Füllungslagerung, mit der unterschiedlichste Materialien in gleicher Stärke in einem Grundprofil kombiniert werden können, bietet das System Schüco Interior AP VS 43 ST eine große Varianz an Materialeinsätzen bei gleichbleibend schneller Montagezeit. Zusätzlich ist der personelle Montageaufwand deutlich reduziert.

### Maximum variability alongside a minimal number of profile options

Thanks to the innovative and universal infill fixture, which allows a wide range of materials of the same thickness to be combined in a basic profile, the Schüco Interior AP VS 43 ST system offers a wide variety of material inserts with consistently fast installation times. In addition, the number of people required for installation is significantly reduced.

### Straffe Lagerhaltung durch die optimierte Anzahl an Profilvarianten

Die optimierte Profilanzahl reduziert nicht nur die Komplexität auf der Baustelle, sondern ermöglicht ebenfalls eine straffe Lagerhaltung. Der Anspruch an Nachhaltigkeit und Ressourcenschonung wird unterstützt, da die Füllungsmaterialien bei gleicher Materialstärke zu einem späteren Zeitpunkt problemlos ausgetauscht werden können.

### The optimised number of profile options streamlines storage

The optimised number of profiles not only reduces complexity on the construction site, but also enables streamlined storage. As the infill materials can be easily exchanged for others of the same material thickness later on, this contributes towards the sustainability of the system and conservation of resources.

### Funktionen

Das einheitliche Grundprofil garantiert eine durchgängige Optik bei unterschiedlichen Füllmaterialien. Zusätzlich sind alle Zubehör- und Funktionskomponenten einfach zu integrieren. Egal ob verschiedene Türbänder, TV-Halterungen, ein Sichtschutz oder das Technikpaneel zur Unterbringung von Schaltern, Bedienelementen oder elektronischen Zutrittssystemen. Mit dem System Schüco Interior AP VS 43 ST lassen sich Technik- und Funktionsanforderungen jeder Art erfüllen.

### Features

The uniform basic profile ensures a consistent appearance, even when various infill materials are used. In addition, all of the accessories and functional components are easy to integrate, be it various door hinges, TV brackets, screening or the technical panel to house switches, operating units or electronic access systems. Thanks to the Schüco Interior AP VS 43 ST system, any technical and functional requirements can be met.





Eine schmale Profilansicht und maximale Transparenz für ein lichtdurchflutetes Home Office.

A narrow profile face width and maximum transparency for a home office flooded with light.

### Unterstützung maximaler Transparenz trotz Absturzsicherung

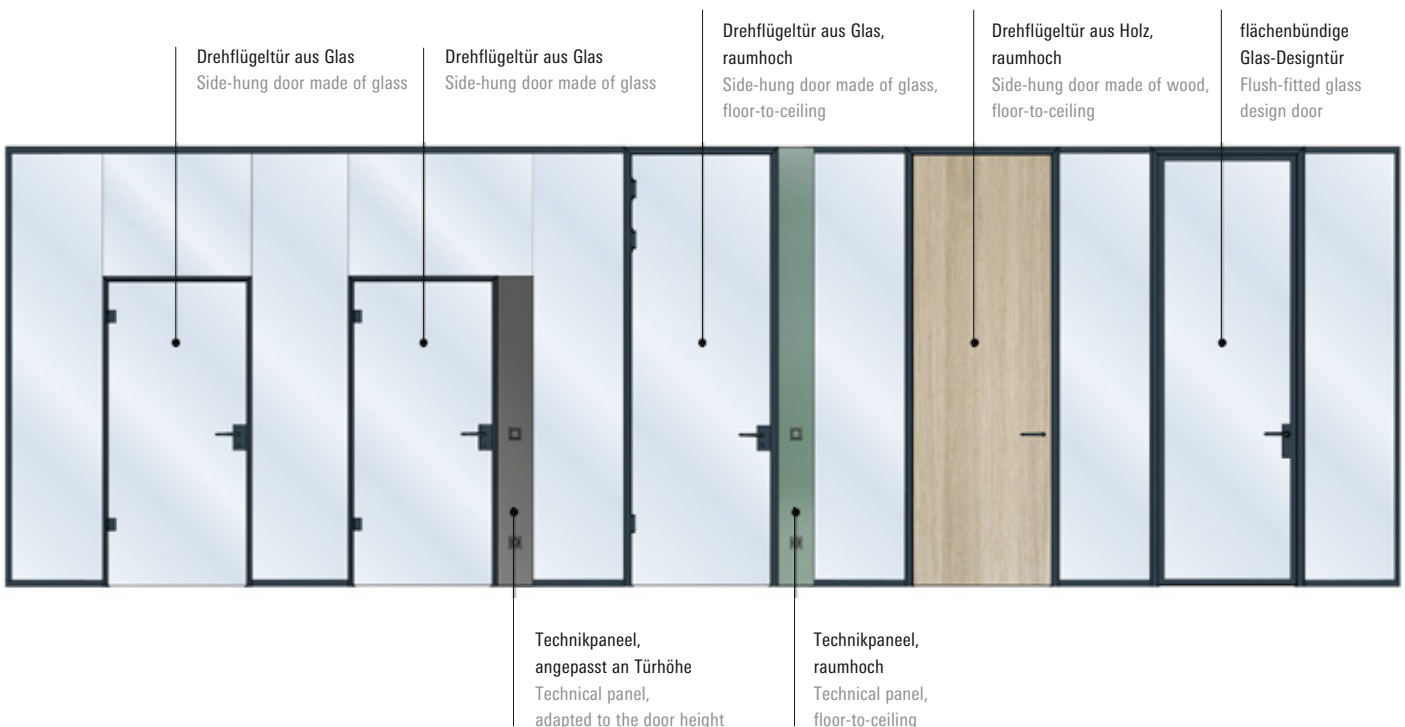
Mit dem System Schüco AP VS 43 ST können Räume mit bis zu 4000 mm Höhe abgetrennt und neue Bereiche geschaffen werden. Dabei sind ebenfalls deckenhohe Türen möglich ohne auf eine Absturzsicherung verzichten zu müssen.

### Maximum transparency can be achieved despite safety barrier

The Schüco AP VS 43 ST system enables rooms to be partitioned off from one another up to a height of 4000 mm as well as new areas to be created. Floor-to-ceiling doors are also possible, without having to compromise on a safety barrier.

### Verschiedene Öffnungsvarianten für maximale Planungsfreiheit

Different opening types for maximum design freedom



# Mögliche Ausführungen für Türblätter und -bänder

## Possible designs for door leaves and hinges

**Basiszarge S – Standard-Band**  
Basic frame trim S – standard hinge



**Premiumzarge S - L - XL – verdeckt liegendes Glastürband**  
Premium frame trim S - L - XL – concealed glass door hinge



**Premiumzarge S - L - XL – verdeckt liegendes Türband**  
Premium frame trim S - L - XL – concealed door hinge



Für das Trennwandsystem Schüco Interior AP VS 43 ST sind je Zargenausführung verschiedenste Bandvarianten einsetzbar. Neben sichtbaren Türbändern sind ebenfalls verdeckt liegende Türbänder für verschiedene Türmaterialien möglich.

Depending on the design of the frame trim, a variety of hinges can be used for the Schüco AP VS 43 ST partition wall system. In addition to visible door hinges, concealed door hinges can also be used for various door materials.

# Technische Daten

## Technical data

Eigenschaften Properties		Schüco Interior AP VS 43 ST S		Schüco Interior AP VS 43 ST XL	
Profilsichtsbreite	Profile face width	43 mm		43 mm	
Bautiefe	Basic depth	39,5–47,0 mm (abhängig von der Füllungsstärke) 39.5–47.0 mm (dependent on the infill thickness)		67,0–74,5 mm (abhängig von der Füllungsstärke) 67.0–74.5 mm (dependent on the infill thickness)	
Maximale Systemhöhe	Maximum system height	4000 mm	4000 mm	4000 mm	4000 mm
Maximale Systembreite	Maximum system width	keine Begrenzung	No restriction	keine Begrenzung	No restriction
einsetzbare Materialstärken	Possible material thicknesses	10,0–17,50 mm	10,0–17.50 mm	37,5 – 45,0 mm	37.5 – 45.0 mm
Maximale Systemmaße bei Absturzsicherung (inkl. Trägerprofil) als VSG aus Floatglas 16,76 mm	Maximum system dimensions with safety barrier (including load-bearing profile) as LSG made from float glass, 16.76 mm	Höhe: 3.500 mm Breite: 1.500 mm	Hight: 3,500 Width: 1500	Einsatz von Isolierglas in Vorbereitung Use of insulating glass pending	
Minimale Systemmaße bei Absturzsicherung (inkl. Trägerprofil) als VSG aus Floatglas 16,76 mm	Minimum system dimensions with safety barrier (including load-bearing profile) as LSG made from float glass, 16.76 mm	Höhe: 2.000 mm Breite: 500 mm	Hight: 2000 Width: 500	Einsatz von Isolierglas in Vorbereitung Use of insulating glass pending	
Montagemöglichkeiten	Installation options	Wand, Boden, Decke, 90° Raumecke, T-Stoß Wall, floor, ceiling, 90° room corner, T-joint		Wand, Boden, Decke, 90° Raumecke, T-Stoß Wall, floor, ceiling, 90° room corner, T-joint	
Einsetzbare Füllungen	Possible infills	Glas (ESG, VSG), Holz sowie Verbundwerkstoffe Glass (TSG, LSG), timber and composite materials		Isolierverglasung, Holz sowie Verbundwerkstoffe Insulating glass, timber and composite materials	
Schallreduktion	Sound reduction	40 dB	40 dB	45 dB (nach DIN EN ISO 10140-2)	45 dB (according to DIN EN ISO 10140-2)
Bandtechnik	Hinge technology	sichtbar und verdeckt liegende Bänder Visible and concealed hinges		verdeckt liegende Bänder Concealed hinges	

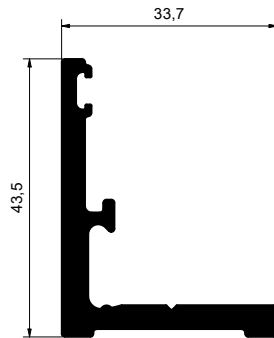
7



# Profilübersicht Schüco Interior AP VS 43 ST

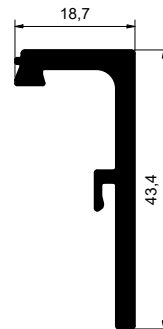
## Overview of profiles for Schüco Interior AP VS 43 ST

### Grundprofile Basic profiles



**Grundprofil**  
Basic profile

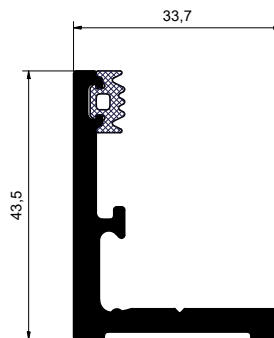
100022300



**Grund-Klipsprofil**  
Basic clip-on profile

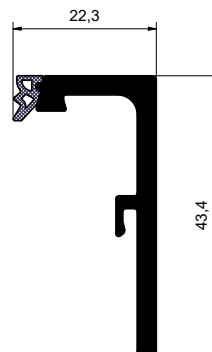
100022302

### Grundprofile mit Dichtung Basic profiles with gasket



**Grundprofil mit eingezogener Grunddichtung**  
Basic profile with inserted basic gasket

100022300 mit / with  
100021372



**Grund-Klipsprofil mit Steckdichtung**  
Basic clip-on profile with push-in gasket

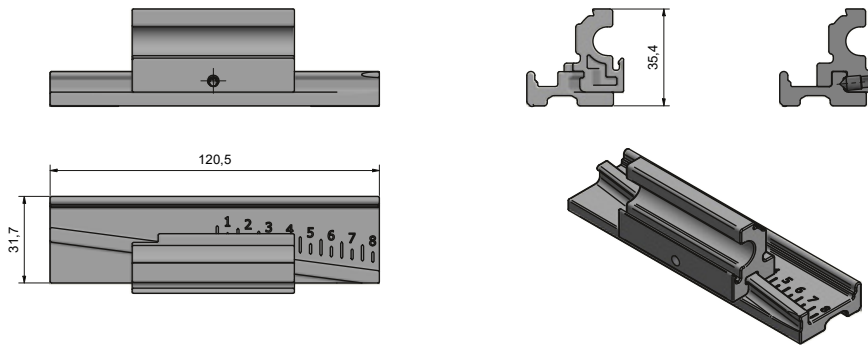
100022302 mit / with  
100021373



**Gleisbock S zur Glasaufnahme** Track block S to hold the glass

**Gleisbock S mit Schlitten**

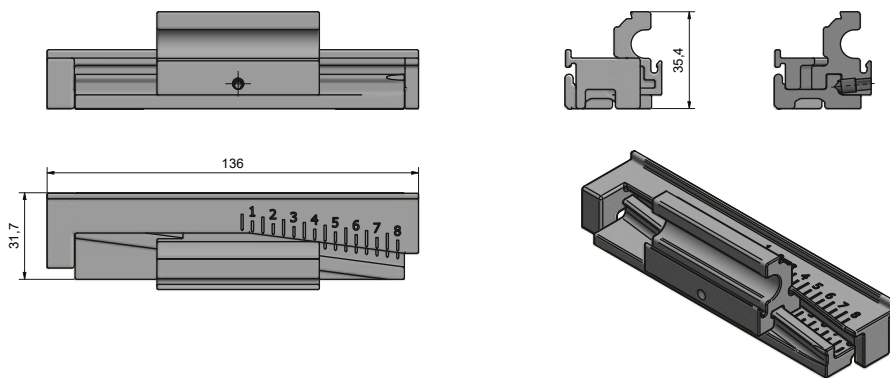
Track block S with slide



100022300 mit / with  
100021366

**Gleisbock S mit Glasauflage S mit Schlitten**

Track block S with glass support S and slide

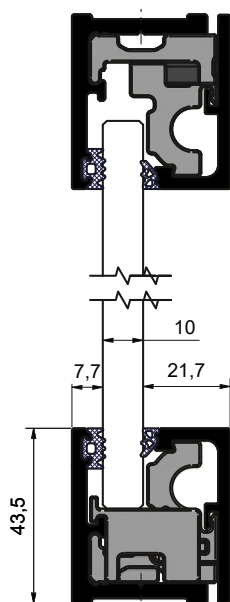


100022300 mit / with  
100021360 und / and  
100021366

**Vertikalschnitt Komplettsystem**

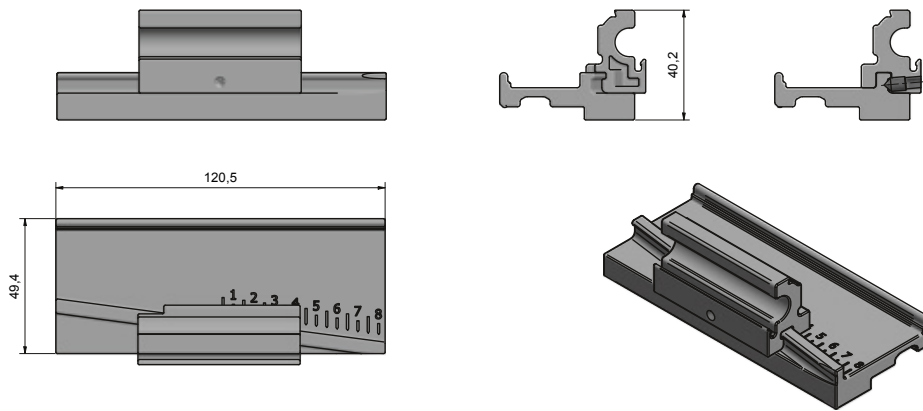
**Einfach-Sicherheitsglas**

Vertical section detail of the complete system with single-pane safety glass



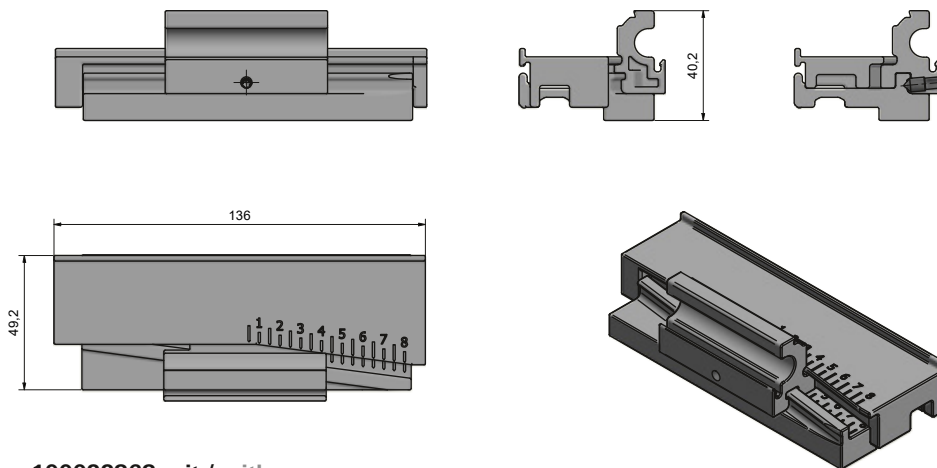
**Gleisbock L zur Glasaufnahme** Track block L to hold the glass

**Gleisbock L mit Schlitten**  
Track block L with slide



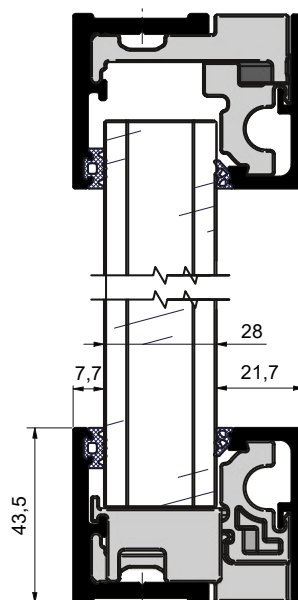
100022363 mit / with  
100021366

**Gleisbock L mit Glasauflege L mit Schlitten**  
Track block L with glass support L and slide



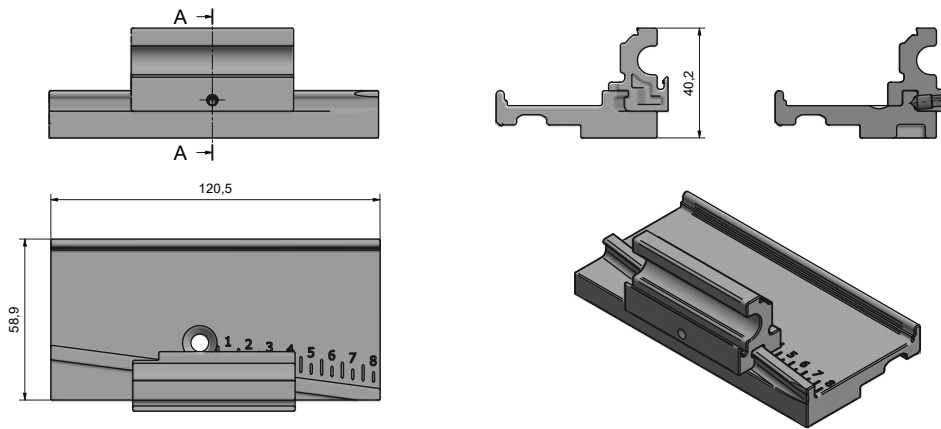
100022363 mit / with  
100021365 und / and  
100021366

**Vertikalschnitt Komplettsystem  
Isolierglas**  
Vertical section detail of the  
complete system with insulating  
glass



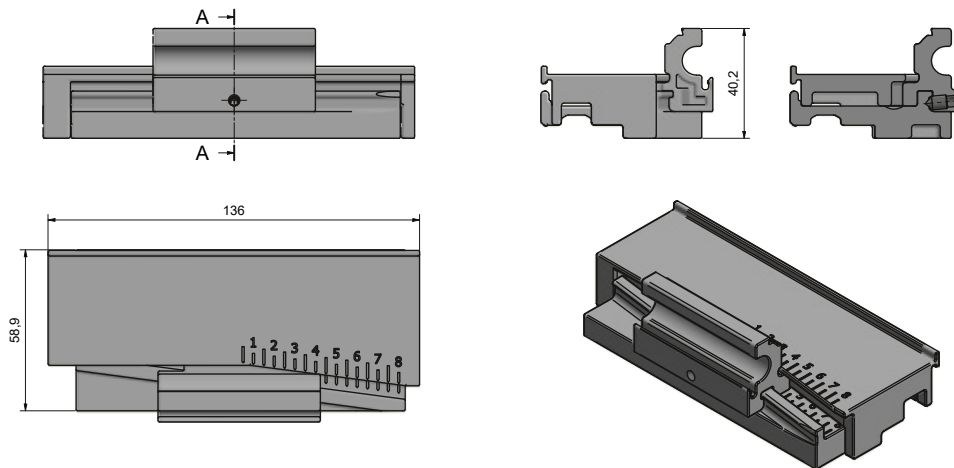
**Gleisbock XL zur Glasaufnahme** Track block XL to hold the glass

**Gleisbock XL mit Schlitten**  
Track block XL with slide



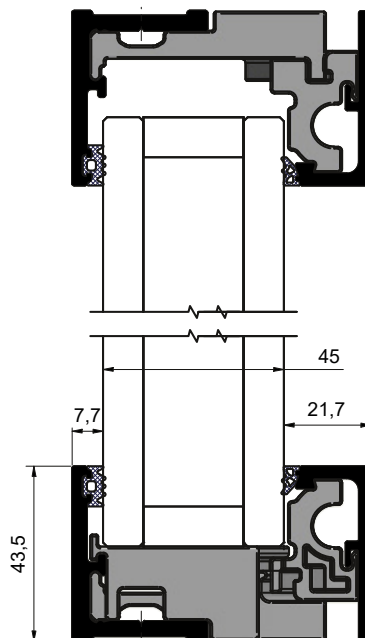
100022361 mit / with  
100021366

**Gleisbock XL mit Glasauflage XL mit Schlitten**  
Track block XL with glass support XL and slide

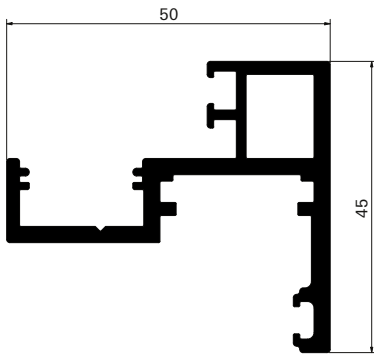


100022361 mit / with  
100021362 und / and  
100021366

**Vertikalschnitt Komplettsystem  
Schallschutz-Isolierglas**  
Vertical section detail of the  
complete system with sound  
reduction insulating glass

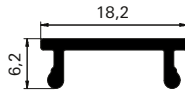


## Türzarge Basis S Basic door frame trim S



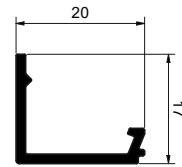
**Profil Basiszarge S**  
Profile for basic frame trim S

100022305



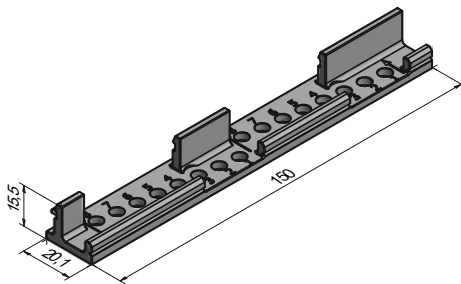
**Klipsprofil Basiszarge S**  
Clip-on profile for basic frame trim S

100022308



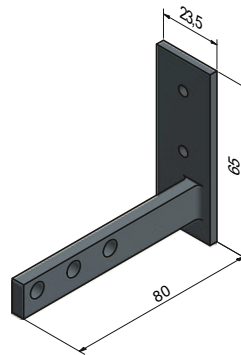
**Glasleiste Basiszarge S**  
Glazing bead for basic frame trim S

100022327



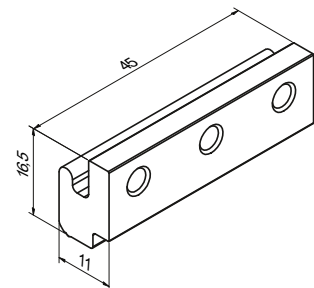
**Glasleistenhalter Basiszarge S**  
Glazing bead clip for basic frame trim S

100022370



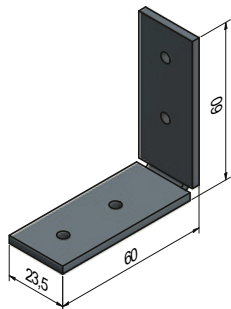
**Bodenwinkel Zargenprofil**  
Floor bracket for frame trim profile

100022465 links / left  
100022466 rechts / right



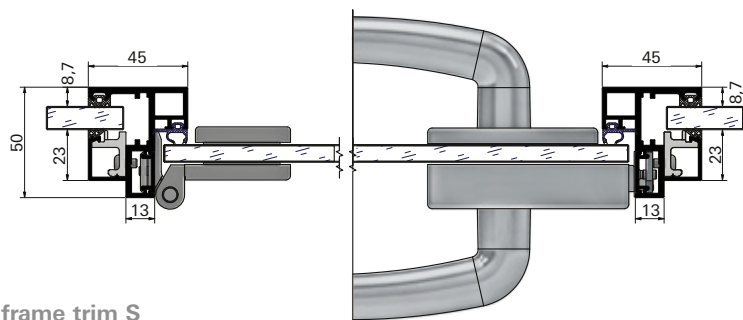
**Adapter Grundprofil**  
Adapter for basic profile

100022464



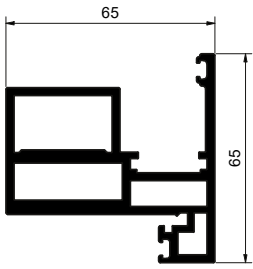
**Eckverbinder 01 Zarge**  
Corner cleat 01 trim

100022454



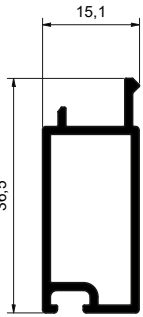
**Horizontalschnitt Türzarge Basis S**  
Horizontal section detail of basic door frame trim S

## Türzarge Premium S Premium door frame trim S



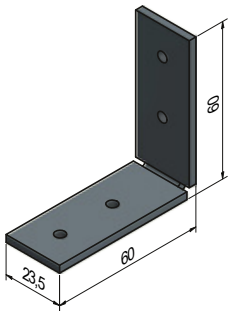
**Profil Premiumzarge S**  
Profile for premium frame trim S

100022310



**Ausgleichsprofil Glastür Premium S**  
Spacer profile for premium glass door S

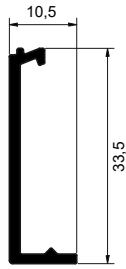
100022314



**Eckverbinder 01 Zarge**  
Corner cleat 01 trim

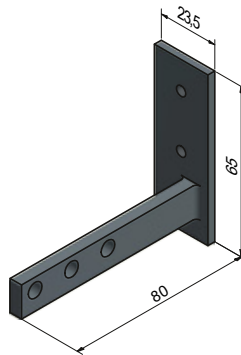
100022454

**Horizontalschnitt Türzarge Premium S**  
Horizontal section detail of premium door frame trim S



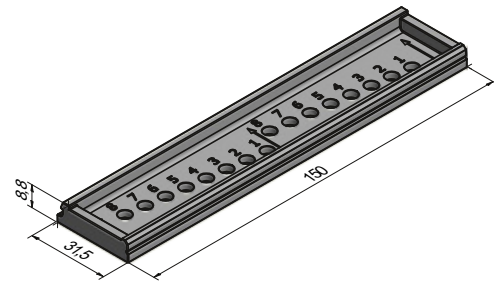
**Glasleiste Premiumzarge**  
Glazing bead for premium frame trim

100022325



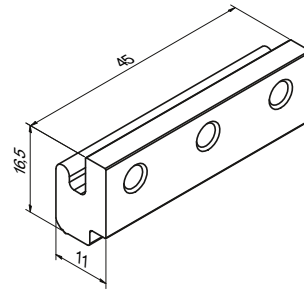
**Bodenwinkel Zargenprofil**  
Floor bracket for frame trim profile

100022465 links / left  
100022466 rechts / right



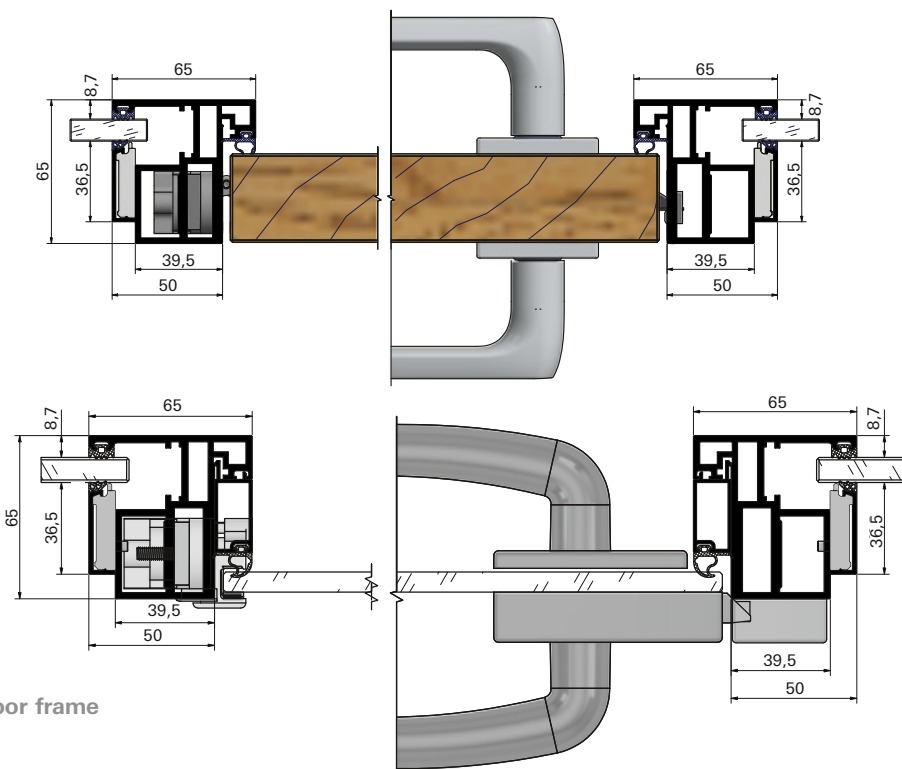
**Glasleistenhalter Premiumzarge**  
Glazing bead clip for premium frame trim

100022371



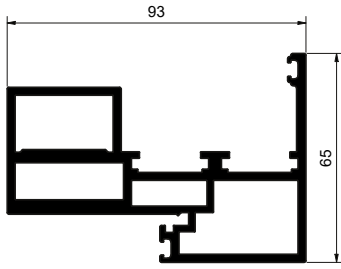
**Adapter Grundprofil**  
Adapter for basic profile

100022464



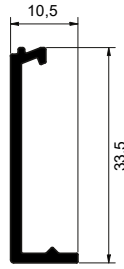


## Türzarge Premium XL Premium door frame trim XL



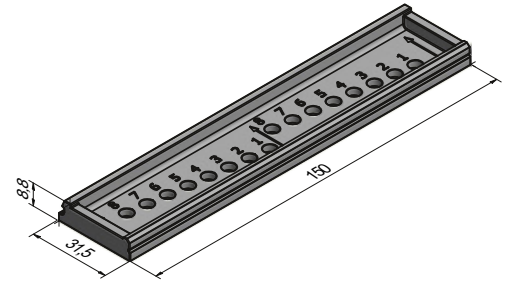
**Profil Premiumzarge XL**  
Profile for premium frame trim XL

100022312



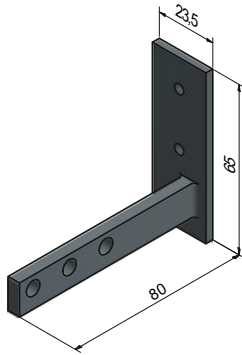
**Glasleiste Premiumzarge**  
Glazing bead for premium frame trim

100022325



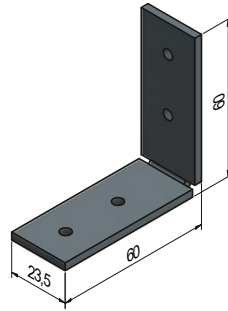
**Glasleistenhalter Premiumzarge**  
Glazing bead clip for premium frame trim

100021371



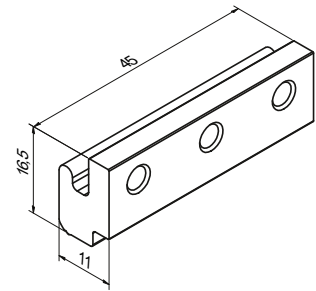
**Bodenwinkel Zargenprofil**  
Floor bracket for frame trim profile

100022465 links / left  
100022466 rechts / right



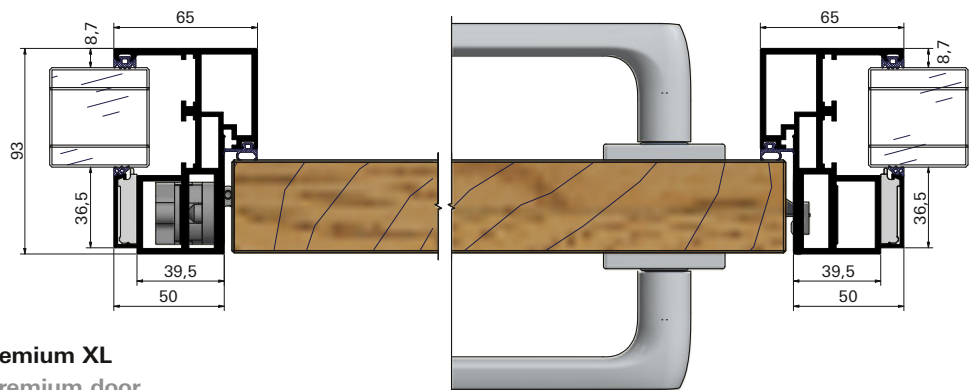
**Eckverbinder 01 Zarge**  
Corner cleat 01 trim

100022454



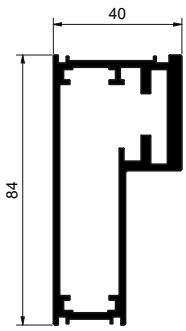
**Adapter Grundprofil**  
Adapter for basic profile

100022464



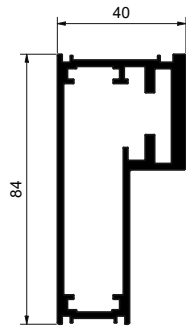
**Horizontalschnitt Türzarge Premium XL**  
Horizontal section detail of premium door frame trim XL

**Designtür Premium L-XL Design premium door L-XL**



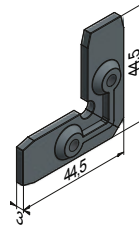
**Türprofil Premium L-XL**  
Premium door profile L-XL

100021917



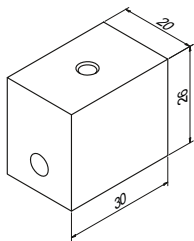
**Türprofil unten Premium L-XL**  
Premium bottom door profile L-XL

100022347



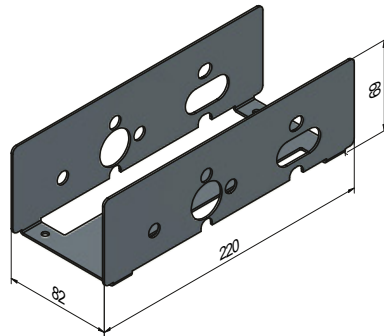
**Eckverbinder Türprofil Premium L-XL**  
Corner cleat premium door profile L-XL

550670



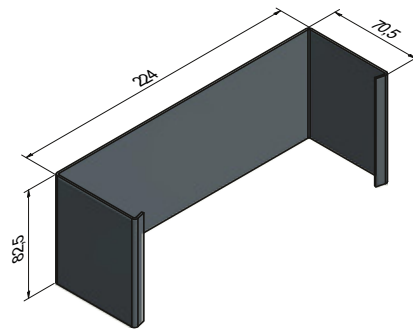
**Eckverbinder Türprofil Premium L-XL unten**  
Bottom corner cleat premium door profile L-XL

100022472



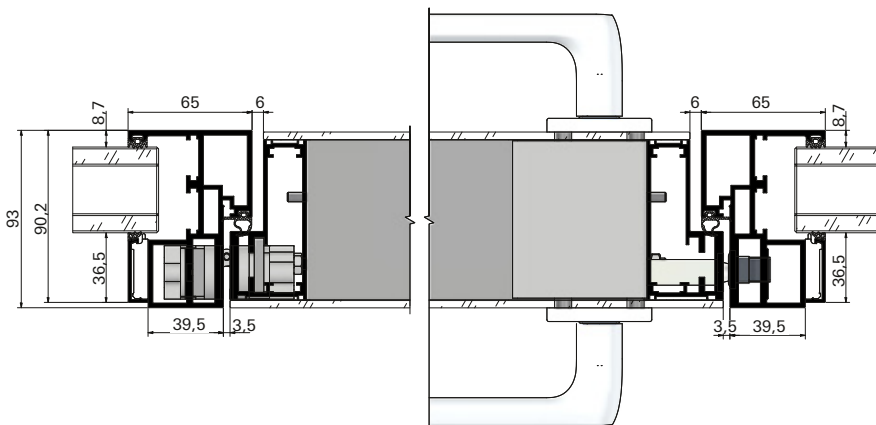
**Schlosskasten für Türprofil Premium L-XL**  
Lock case for premium door profile L-XL

100022604



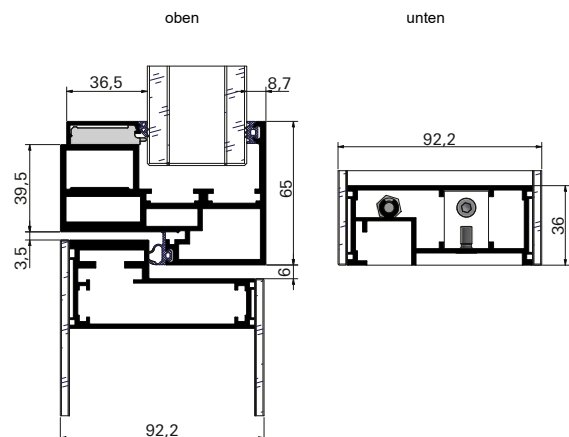
**Abdeckung Schlosskasten für Türprofil Premium L-XL**  
Cover lock case for premium door profile L-XL

100022603

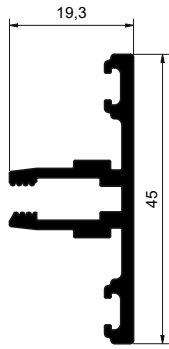


**Horizontalschnitt DIN links**  
Horizontal section detail, DIN left

**Horizontalschnitt oben/unten**  
Top/bottom horizontal section detail

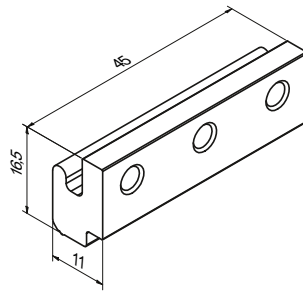


**Trägerprofil S für TV, Smartcube etc. Load-bearing profile S for TV, Smartcube, etc.**



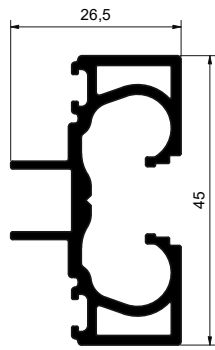
**Grundprofil Träger**  
Basic profile for load-bearing profile

100022329



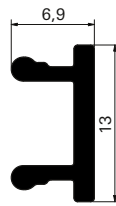
**Adapter Grundprofil**  
Adapter for basic profile

100022464



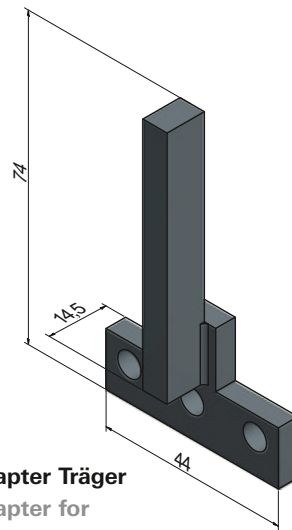
**Schraubprofil Träger**  
Screw-on profile for load-bearing profile

100022337



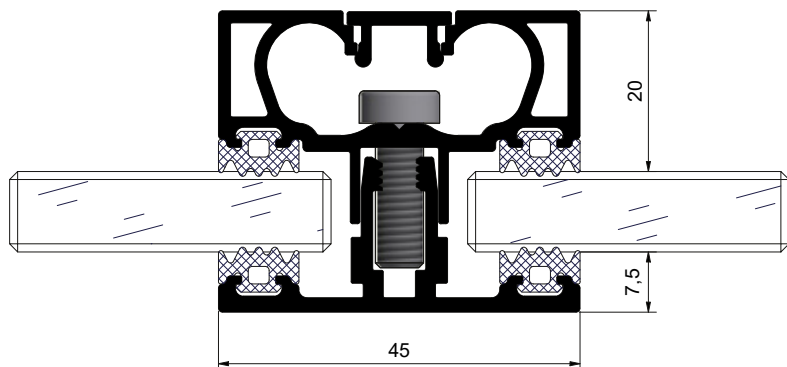
**Klipsprofil Träger**  
Clip-on profile for load-bearing profile

100022339



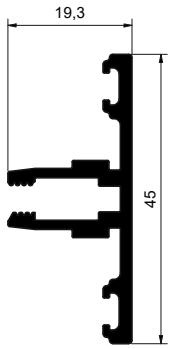
**Adapter Träger**  
Adapter for load-bearing profile

100022455



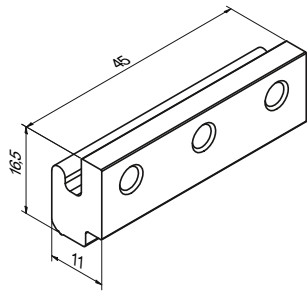
**Horizontalschnitt Trägerprofil S**  
Horizontal section detail of load-bearing profile S

**Trägerprofil L für TV, Smartcube etc. Load-bearing profile L for TV, Smartcube, etc.**



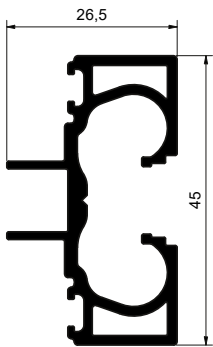
**Grundprofil Träger**  
Basic profile for load-bearing profile

100022329



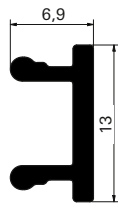
**Adapter Grundprofil**  
Adapter for basic profile

100022464



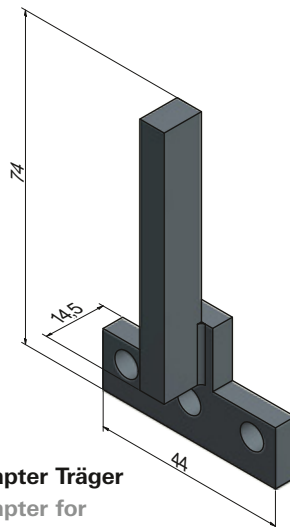
**Schraubprofil Träger**  
Screw-on profile for load-bearing profile

100022337



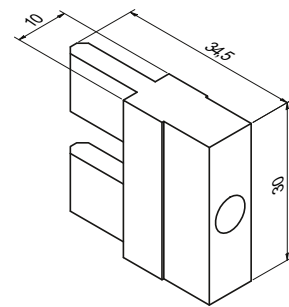
**Klipsprofil Träger**  
Clip-on profile for load-bearing profile

100022339



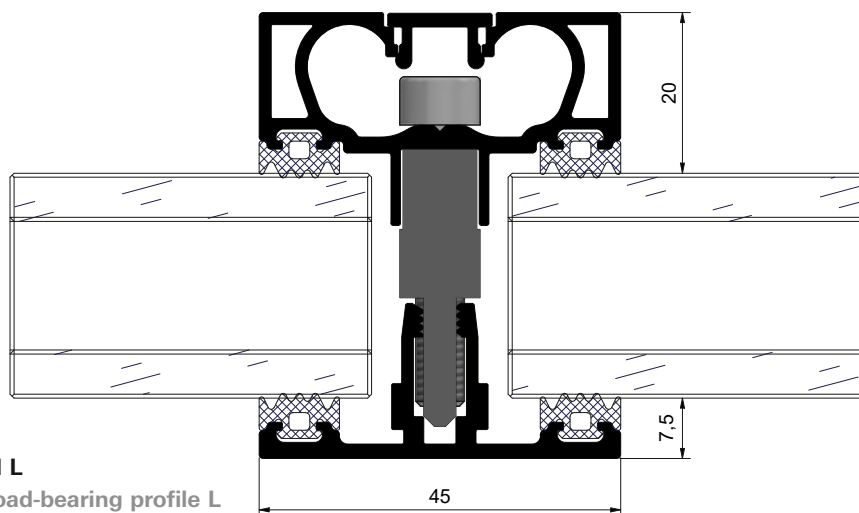
**Adapter Träger**  
Adapter for load-bearing profile

100022455



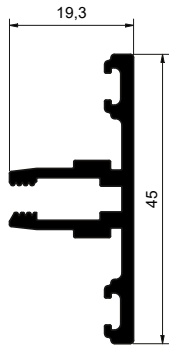
**Ausgleichstück Träger L**  
Shim for load-bearing profile L

100022613



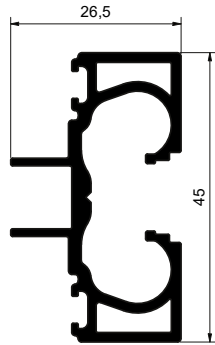
**Horizontalschnitt Trägerprofil L**  
Horizontal section detail of load-bearing profile L

**Trägerprofil XL für TV, Smartcube etc. Load-bearing profile XL for TV, Smartcube, etc.**



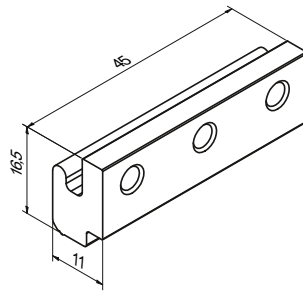
**Grundprofil Träger**  
Basic profile for load-bearing profile

100022329



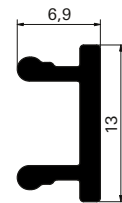
**Schraubprofil Träger**  
Screw-on profile for load-bearing profile

100022337



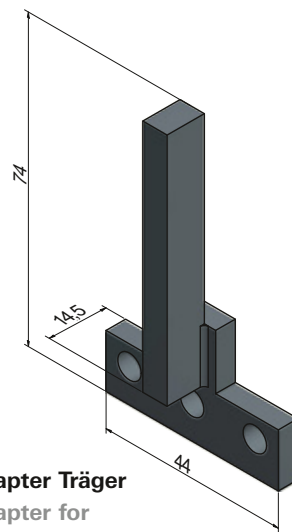
**Adapter Grundprofil**  
Adapter for basic profile

100022464



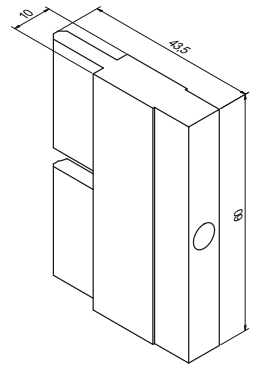
**Klipsprofil Träger**  
Clip-on profile for load-bearing profile

100022339



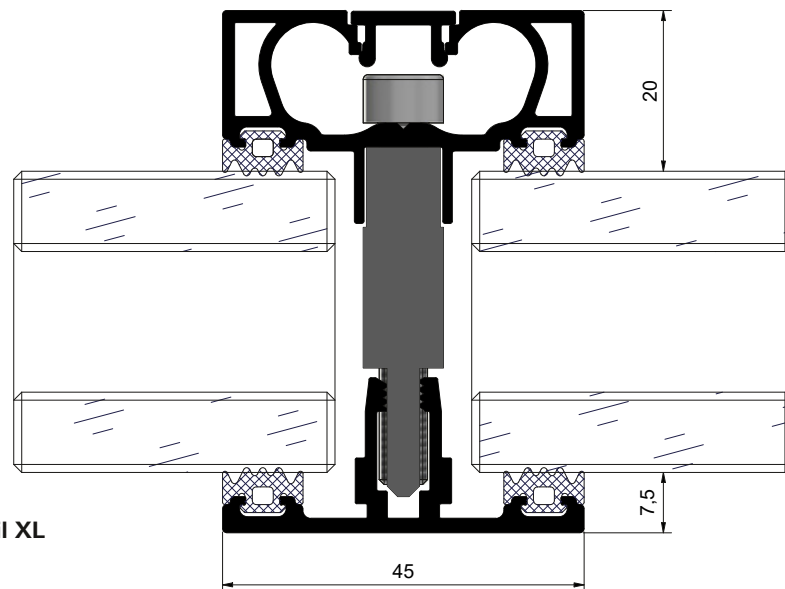
**Adapter Träger**  
Adapter for load-bearing profile

100022455



**Ausgleichsstück Träger XL**  
Shim for load-bearing profile XL

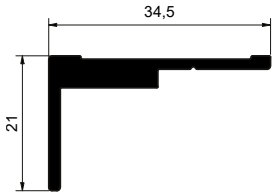
100022614



**Horizontalschnitt Trägerprofil XL**  
Horizontal section detail of load-bearing profile XL

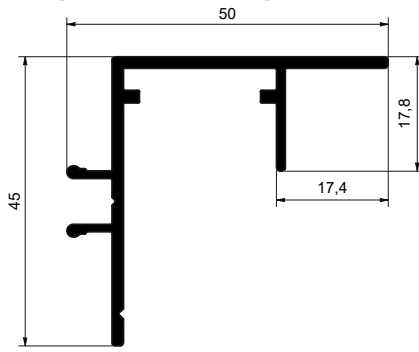


**Trägerprofile für Technikpaneel an Basis-/Premiumzarge S**  
**Load-bearing profiles for technical panel on basic/premium frame trim S**



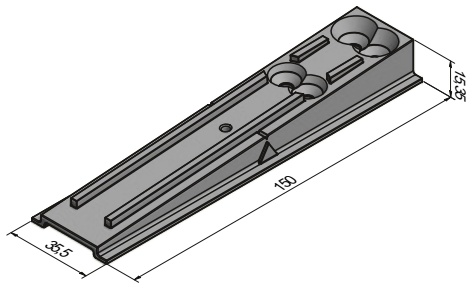
**Aufnahmeprofil Technikpaneel**  
 Retaining profile for technical panel

100022561



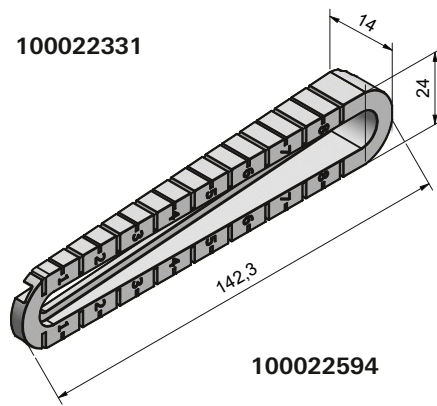
**Technikprofil Träger S-L**  
 Technical profile for load-bearing profile S-L

100022331



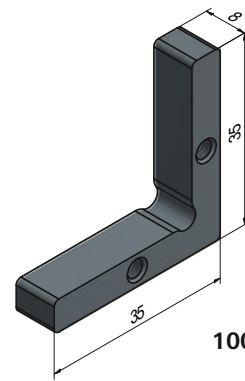
**Gleisbock für Technikpaneel Träger**  
 Track block for load-bearing profile of technical panel

100022593



**Schlitten für Technikpaneel Träger S**  
 Slide for load-bearing profile S of technical panel

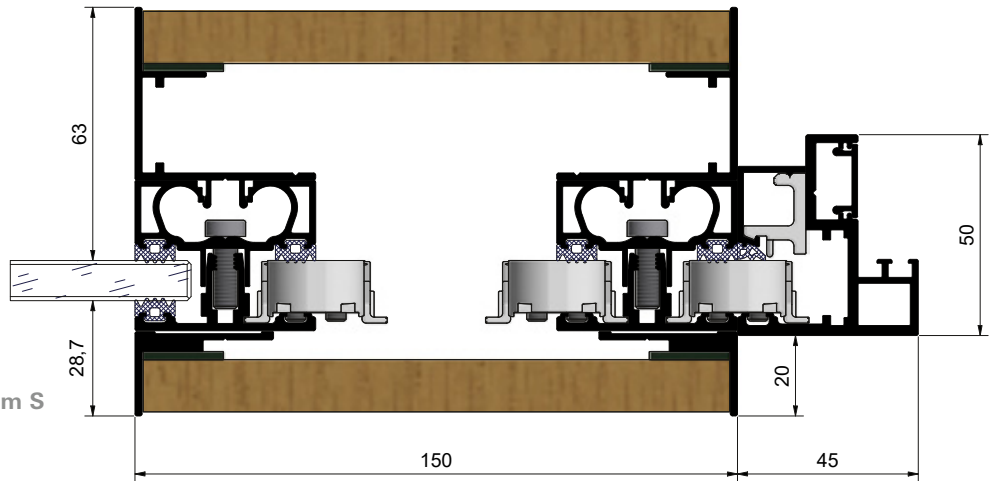
100022594



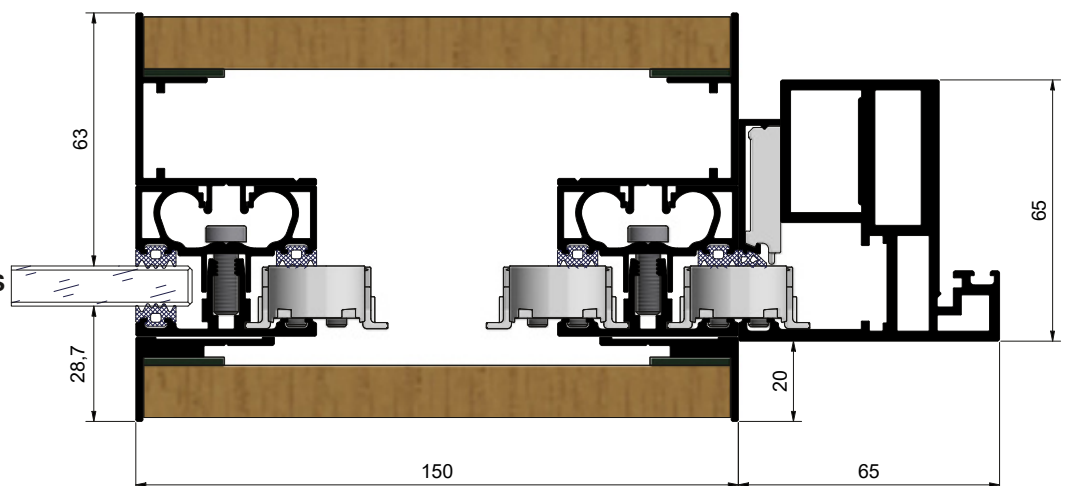
**Eckverbinder 02 Technikpaneel**  
 Corner cleat 02 for technical panel

100022467

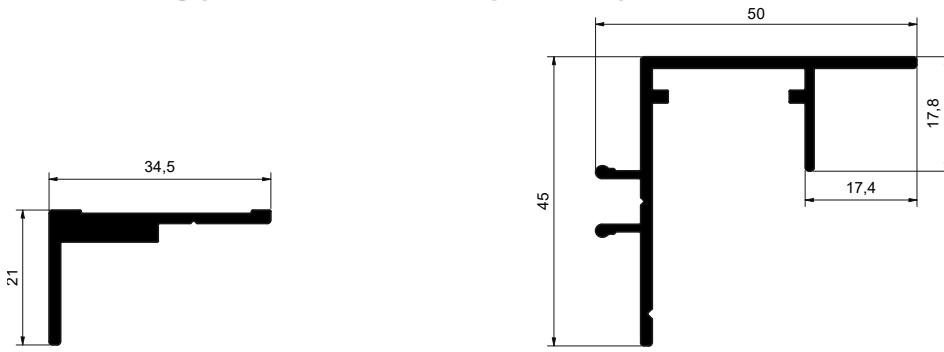
**Horizontalschnitt  
 Technikpaneel an Basiszarge S**  
 Horizontal section detail  
 Technical panel on basic frame trim S



**Horizontalschnitt  
 Technikpaneel an Premiumzarge S**  
 Horizontal section detail  
 Technical panel on premium frame trim S



**Trägerprofile für Technikpaneel an Premiumzarge L**  
 Load-bearing profiles for technical panel on premium frame trim L

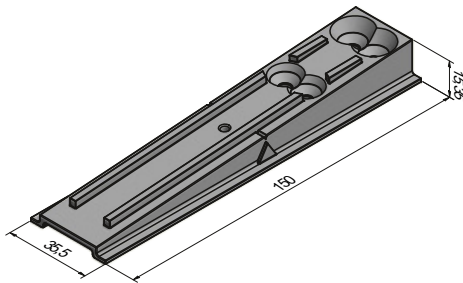


**Aufnahmeprofil Technikpaneel**  
 Retaining profile for technical panel

100022561

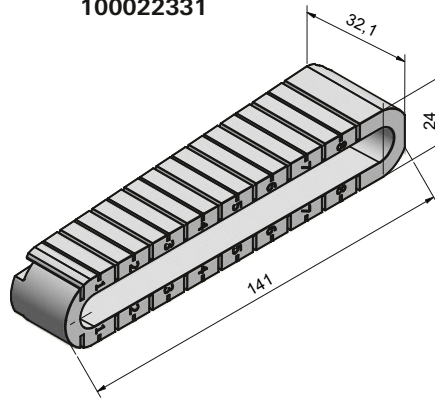
**Technikprofil Träger S-L**  
 Technical profile for load-bearing profile S-L

100022331



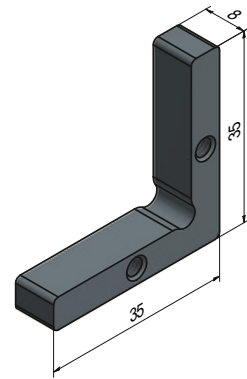
**Gleisbock für Technikpaneel Träger**  
 Track block for load-bearing profile of technical panel

100022593



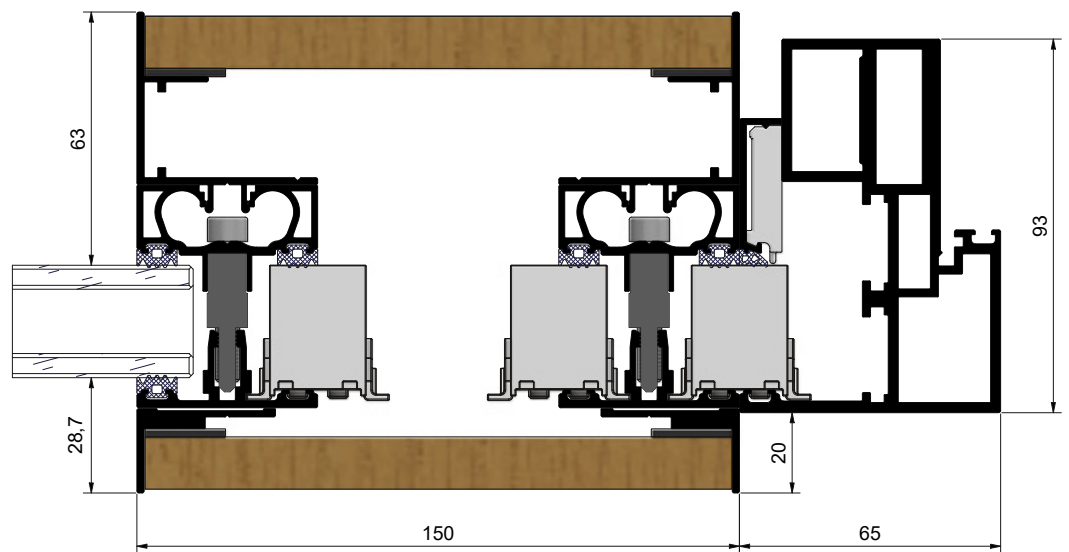
**Schlitten für Technikpaneel Träger L**  
 Slide for load-bearing profile L of technical panel

100022595



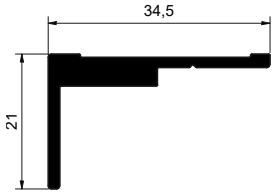
**Eckverbinder 02 Technikpaneel**  
 Corner cleat 02 for technical panel

100022467



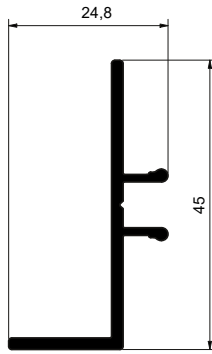
**Horizontalschnitt Technikpaneel an Premiumzarge L**  
 Horizontal section detail of technical panel on premium frame trim L

**Trägerprofile für Technikpaneel an Premiumzarge XL**  
 Load-bearing profiles for technical panel on premium frame trim XL



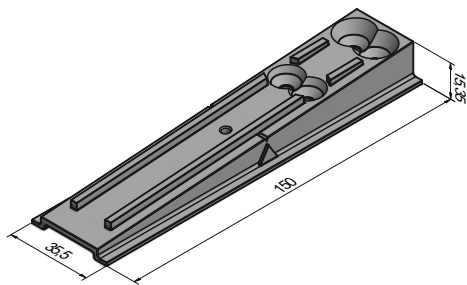
**Aufnahmeprofil Technikpaneel**  
 Retaining profile for technical panel

100022561



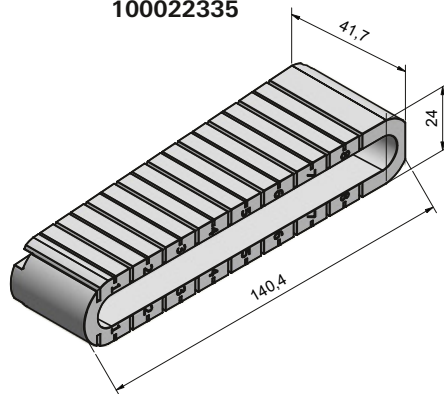
**Technikprofil Träger XL**  
 Technical profile for load-bearing profile XL

100022335



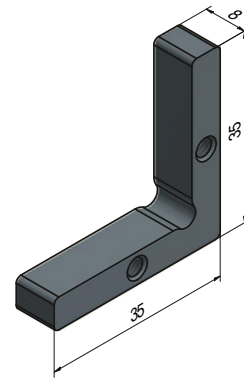
**Gleisbock für Technikpaneel Träger**  
 Track block for load-bearing profile of technical panel

100022593



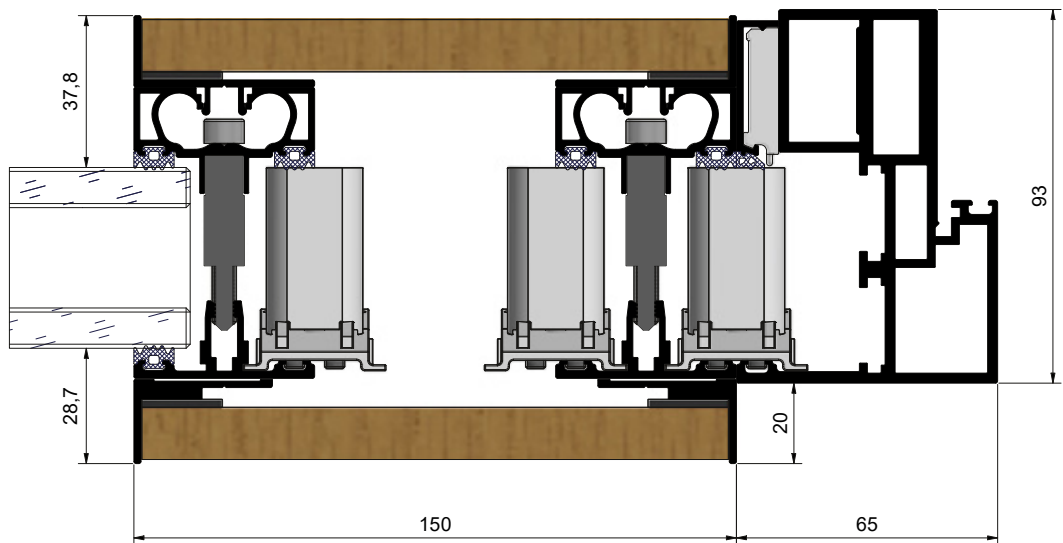
**Schlitten für Technikpaneel Träger XL**  
 Slide for load-bearing profile XL of technical panel

100022596



**Eckverbinder 02 Technikpaneel**  
 Corner cleat 02 for technical panel

100022467



**Horizontalschnitt Technikpaneel an Premiumzarge XL**  
 Horizontal section detail of technical panel on premium frame trim XL

# Von der Anfrage bis zum fertigen Produkt

## From placing an order through to the finished product

### Mehr Flexibilität durch vorgefertigte Bausätze

Schüco unterstützt Sie mit fertigen Bausätzen, Ihren zeitlichen und personellen Aufwand bei der Montage des Aluminium-Trennwandsystems zu optimieren. Sie erhalten den Bausatz abgestimmt auf Ihre Bedürfnisse und gewinnen so Zeit bei der bedarfsgerechten Ausführung und Installation vom System Schüco Interior AP VS 43 ST vor Ort bei Ihrem Kunden.

### Prefabricated kits provide greater flexibility

Schüco provides ready-made kits to save you time and effort when installing our aluminium partition wall system. You will receive a kit that is tailored to your needs, giving you more time to design and install a customised Schüco Interior AP VS 43 ST system at your customer's premises.



### Bestellprozess

#### Ordering process

#### Anfrage

##### Enquiry



Senden Sie Ihre Anfrage an:  
interior-anfrage@schueco.com  
Anfrageinhalt: *Anfrageformular für Schüco Interior AP VS 43 ST*

Das Anfrageformular steht unter dem QR-Code als Download zur Verfügung

Send your enquiry to interior-anfrage@schueco.com with the subject: *Enquiry form for Schüco Interior AP VS 43 ST*

You can download the enquiry form by scanning the QR code below



[www.schueco.de/interior-trennwandsystem](http://www.schueco.de/interior-trennwandsystem)  
[www.schueco.de/interior-partitionwallsystem](http://www.schueco.de/interior-partitionwallsystem)

#### Angebot

##### Quotation



Unser Schüco Partner bereitet für Sie ein individuelles Angebot inklusive Ansichtszeichnung vor und sendet Ihnen dieses zu. Sollten technische Rückfragen bestehen, kommt er auf Sie zu.

Our Schüco partner will prepare an individual quotation including a section drawing and send it to you. If there are any technical queries, they will contact you.

#### Prüfung

##### Review



Sie prüfen das Angebot und führen weitere technische Abklärungen rund um das Projekt durch. Sollten Anpassungen notwendig sein, können Sie sich direkt an unseren Schüco Partner wenden.

You review the quotation and clarify any further technical queries about the project. If any modifications are necessary, you can contact our Schüco partner directly.



### Unser Bausatz – Ihre Vorteile

- Gesicherte Qualität entlang des gesamten Fertigungsprozesses
- Mehr Platz in Ihrer Fertigung
- Erweiterung Ihrer Lagerkapazität durch Nutzung der Bausätze
- Lieferung direkt zur Baustelle

### Benefits of the kit for you

- Guaranteed quality throughout the entire fabrication process
- More space for your fabrication
- The use of kits will increase your storage capacity
- Direct delivery to the building site

#### Bestellung Order



Sagt Ihnen unser Angebot zu? Dann bestellen Sie bei Ihrem Schüco Partner Ihren individuellen Bausatz.

Are you interested in our quotation? Then order your individual kit from your Schüco partner.

#### Bestätigung Confirmation



Sie erhalten eine Auftragsbestätigung sowie die zugehörige Werkzeichnung. Durch Unterzeichnung beider Dokumente bestätigen Sie die Daten und die Fertigung wird gestartet.

You will receive an order confirmation along with the relevant drawing. By signing both documents, you confirm the details and fabrication will commence.

#### Lieferung Delivery



Nach Abschluss der Fertigung liefert Ihnen unser Schüco Partner Ihren Trennwandsystem-Bausatz (optional mit Füllung) in die Werkstatt oder direkt zum Ort der Montage.

Once fabrication has been completed, our Schüco partner will deliver your partition wall system kit (including an optional infill) to your workshop or directly to the building site to be installed.



## Schüco – Systemlösungen für Fenster, Türen und Fassaden

Die Schüco Gruppe mit Hauptsitz in Bielefeld entwickelt und vertreibt Systemlösungen aus Aluminium, Stahl und Kunststoff für Gebäudehüllen. Zum Produktportfolio gehören Fenster-, Tür-, Fassaden-, Lüftungs-, Sicherheits- und Sonnenschutzsysteme. Intelligente und vernetzbare Produkte runden das Angebot für Wohn- und Objektbauten ab. Darüber hinaus bietet Schüco Beratung und digitale Lösungen für alle Phasen eines Bauprojektes – von der initialen Idee über die Planung, Fertigung und Montage bis hin zum After Sales Service mit Wartung und Instandhaltung. Ergänzt wird das Portfolio durch Maschinen zur Fertigung und einen kundennahen Service. Nachhaltigkeit ist dabei signifikanter Bestandteil des Geschäftsmodells. So ist beispielsweise die zirkuläre Bauwirtschaft mit geschlossenen Wertstoffkreisläufen einer von sechs definierten Nachhaltigkeitsschwerpunkten. 1951 gegründet, ist das Unternehmen heute in mehr als 80 Ländern aktiv und hat mit 6.330 Mitarbeitenden in 2021 einen Jahresumsatz von 1,995 Milliarden Euro erwirtschaftet. Weitere Informationen unter [www.schueco.de](http://www.schueco.de)

Die **Schüco Interior Systems KG** vertreibt Einrichtungssysteme aus Aluminium für eine ganzheitliche Innenraumgestaltung. Die Schüco Trennwand-, Regal- und Möbelsysteme sind geprägt von Multifunktionalität und nahezu in jedem Bereich flexibel einsetzbar. Weitere Informationen unter [www.schueco.com/interior-systems](http://www.schueco.com/interior-systems)

## Schüco – System solutions for windows, doors and façades

Based in Bielefeld, the Schüco Group develops and sells system solutions made of aluminium, steel and PVC-U for building envelopes. Its product portfolio comprises window, door, façade, ventilation, security and sun shading systems. Intelligent and networked products complete the range available for residential and commercial projects. Schüco also provides consultancy and digital solutions for all phases of a building project – from the initial idea through to design, fabrication and installation, as well as after sales with maintenance and servicing. Fabrication machinery and customer-oriented service complement the product portfolio. Sustainability is a significant part of the business model. For example, the circular construction industry with closed material cycles is one of six defined focus areas for sustainability. Founded in 1951, the company is now active in more than 80 countries and achieved a turnover of 1.995 billion euros in 2021. For more information, visit [www.schueco.com](http://www.schueco.com)

**Schüco Interior Systems KG** sells furnishing systems made of aluminium for holistic interior designs. The Schüco partition wall, shelving and furniture systems are multifunctional and can be used flexibly in almost any situation. For more information, visit [www.schueco.com/interior-systems](http://www.schueco.com/interior-systems)

## Schüco Interior Systems KG

Werk Borgholzhausen  
In der Lake 2, D-33829 Borgholzhausen  
Tel. +49 5425 12-222  
[interior-systems@schueco.com](mailto:interior-systems@schueco.com)  
[www.schueco.com/interior-systems](http://www.schueco.com/interior-systems)

