

SCHÜCO

Schüco Iumacube Regalsystem
Schüco Iumacube shelving system



Licht in seiner schönsten Form Light in its most beautiful form

Schüco Illumacube setzt ein Möbelstück in Szene, macht das Regal zur Bühne, gibt dem Raum Atmosphäre. Der Aluminiumrahmen wird als Einheit komplett mittels Klips-, Schraub- und Steckverbindungen an den Korpus montiert und kann so später bei Bedarf auch wieder demontiert werden. Damit ist eine sortenreine Trennung beim Rückbau gewährleistet und die Einzelteile können komplett dem zirkulären Kreislauf zugeführt werden. Für die Stromzufuhr wird lediglich eine Bohrung zur verdeckten Kabelführung im Ober- oder Unterboden benötigt. Die Küche bekommt einen wohnlichen Akzent, im Bad beleuchtet es die hervorzuhobenden Elemente, Regalfächer erstrahlen durch indirekte Beleuchtung und die schmückenden Inhalte einer Vitrine werden in den Fokus gestellt.



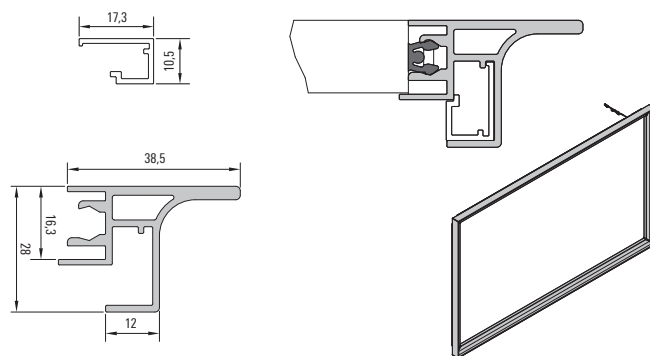
Schüco Illumacube showcases a piece of furniture, turns a shelf into a stage, and adds ambience to a room. The aluminium frame is installed on the structure as a complete unit using clip, screw and plug-in connections, and can be dismantled again later as required. This guarantees that the materials can be separated by type during dismantling and the individual components can be fed back completely into the circular cycle. Power is supplied via the corner cleats with just one cable outlet. This adds a homely touch to the kitchen, highlights design features in the bathroom, illuminates shelves with indirect lighting, and turns ornaments in a display cabinet into showpieces.

Produktvorteile

- Rahmen wird als Einheit vor einen Korpus montiert
- Nur ein Kabelausslass
- Integrierte Stromführung über Eckverbinder
- Lichtaustritt nicht direkt sichtbar
- Sortenreine Trennung der verwendeten Materialien möglich

Benefits

- Frame is mounted in front of a carcass as a unit
- Just one cable outlet
- Integrated power supply via the corner joint
- Light output not immediately visible
- Allows the materials used to be sorted by type



Schüco Interior Systems KG

Werk Borgholzhausen
In der Lake 2, D-33829 Borgholzhausen
Tel. +49 5425 12-222
interior-systems@schueco.com
www.schueco.com/interior-systems

