

Schüco – Systemlösningar för fönster, dörrar och fasader  
Schüco utvecklar och säljer systemlösningar i aluminium, komposit och stål. Produktportfolien inkluderar fönster, dörrar, fasader, skjutsystem, säkerhetsteknik och solskydd. Utöver dessa innovativa produkter för bostäder och kommersiella byggnader erbjuder vi rådgivning och lösningar för alla byggprojektets faser – från den första idén till design, tillverkning och installation. Maskiner för tillverkning och starkt fokus på hållbarhet kompletterar utbudet av produkter och tjänster. Schüco utvecklar och testar ständigt nya produkter och tjänster för hela klimatskalet med hänsyn till rådande marknadstrender och standarder. Med över 6750 anställda världen över strävar företaget efter att vara branschledaren när det gäller teknik och service idag och i framtiden. Schüco grundades 1951 i Bielefeld, Tyskland och är idag aktivt i över 80 länder och omsatte 2,11 miljarder euro år 2023.

[www.schueco.se](http://www.schueco.se)

Schüco – System solutions for windows, doors and façades

Based in Bielefeld, the Schüco Group develops and sells system solutions made of aluminium, steel and PVC-U for the building envelope. The product portfolio includes window, door, façade, ventilation, security and sun shading systems, as well as intelligent networked solutions for residential and commercial projects. Schüco also provides consultancy and digital solutions for all phases of a building project – from the initial idea through to design, fabrication and installation, as well as after sales with maintenance and servicing. Fabrication machinery and customer-oriented service complement the product portfolio. As one of the leading companies in the construction industry, Schüco is committed through its products and services to being a pioneer for comprehensive sustainability and actively contributing to climate neutrality and the circular economy within the construction sector. Founded in 1951, Schüco is now active in more than 80 countries and achieved a turnover of 2.11 billion euros in 2023 with 6750 employees. For more information, visit [www.schueco.com](http://www.schueco.com)

Schüco Sweden AB  
[www.schueco.se](http://www.schueco.se)

Följ oss:  
Follow us:



2024 Printed in Sweden  
Vi förbehåller oss rätten att göra tekniska ändringar och att korrigera fel.  
Produkterna kan skilja sig från illustrationerna.

# Schüco AS PD 75.HI

Aluminium Panorama Design Skjutsystem  
Aluminium Panorama Design sliding system



# Den nya panoramaplattformen Schüco AS PD 75.HI

## The new Schüco AS PD 75.HI Panorama platform

Sedan mitten av 1900-talet har modernt byggande präglats av en minimalistisk trend att eliminera överflöd och betona kvalitet. Men kraven på multifunktionalitet har förblivit oförändrade.

Schüco har gjort det till sitt mål att ta alla dessa krav i beaktning, utan att kompromissa med varken design eller komfort.

Resultatet av en hel del innovation och utvecklingsarbete har lett till att framgångsrikt kombineras i vår nya Schüco Panorama Design skjutdörrsplattform: **Schüco AS PD 75.HI**.

Since the middle of the 20th century, modern construction has been characterised by a minimalist trend to eliminate redundancy and emphasise quality. However, the requirements for multi-functionality have remained unchanged.

Schüco has made it its goal to bring all these requirements together, without compromising on design and comfort.

The results of a great deal of innovation and development work have been successfully combined in our new Schüco Panorama Design sliding platform: **Schüco AS PD 75.HI**.

Tre varianter – maximal individualitet

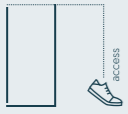

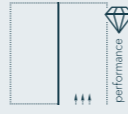
Schüco AS PD 75.HI sammanför multifunktionalitet och stil i tre produktlinjer, vilket förenklar rådgivningsprocessen för kunden samtidigt som de får uttrycka sin individualitet. De tekniska prestandaegenskaperna för alla linjer ligger alla på högsta nivå.

Three lines – maximum individuality

Schüco AS PD 75.HI brings together multi-functionality and style in three product lines, simplifying the consultation process for end customers while allowing them to express their individuality. The technical performance characteristics of all the lines are all at the highest level.



### Schüco AS PD 75.HI

Access Line	Design Line	Performance Line
		
<p>Access Line fokuserar på komfort och tillgänglighet.</p> <p>The Access Line focuses on convenience and easy operation.</p>	<p>Design Line uppfyller de högsta designkraven samtidigt som den säkerställer en optimal utsikt.</p> <p>The Design Line fulfils the highest design requirements while ensuring optimum views to the outside.</p>	<p>Performance Line kombinerar de bästa egenskaperna från alla våra produktlinjer i ett system.</p> <p>The Performance Line combines the best qualities of all our product lines in one system.</p>

# Highlights

## Highlights



**Flertalet tillval för din skräddarsydda lösning, tex solskydd och interiör trälook.**  
Numerous customisable features, e.g. sun shading and a timber look.

**Slimmat utseende tack vare en dynamisk täckprofil och ett integrerat grepp i den yttre ramen.**  
Flush-fitted appearance thanks to the dynamic cover profile and integrated flush pull grip in the outer frame.

**Lyft-och-skjut-tekniken möjliggör en slät tröskel när skjutdörren är öppen och en panoramavy utan synliga ramar när den är stängd.**  
The lift-and-slide technology allows for a barrier-free threshold when the sliding door is open and a frameless panorama view when closed.

### Minimalism även under tillverkning

Enkel och pålitlig tillverkning

- Färre verktygsbyten på CNC-maskinen tack vare standardiserade storlekar.
- Komplexa fräsningar undviks och ersätts av alternativ (till exempel förstärkningsprofiler för infästning av beslag).
- Hela tillverkning kan om önskat ske vid Schüco PreFab i Paderborn.
- Filter för K-ritningar visar bara de nödvändiga ritningarna.

### Minimalism even during fabrication

Simple and reliable fabrication

- Fewer tool changes on the CNC machine due to standardised sizes
- No complex recesses required – these are replaced by alternatives (e.g. profile inserts in the vent for attaching the fittings)
- Production can be fully transferred to Schüco PreFab in Paderborn if required
- The K-drawing filter only shows the drawings which are really needed

### Enklare installation

- T-förbindare gör att karmmonteringen kan ske direkt på byggplatsen. Komplicerad transport av det färdiga partiet kan på så sätt undvikas.
- TipTronic-komponenter installeras i verkstaden och behöver enbart anslutas ute på byggplatsen.
- Justering av karm på ovansidan och på sidan görs med hjälp av justeringsskruv som inte behöver ytterligare konsoler.

### Easier installation

- The square-cut joint allows the outer frame to be installed directly on site, meaning the awkward transportation of finished frames is no longer an issue
- TipTronic components are installed in the workshop and only need to be connected once on site
- The top and sides of the outer frame can be adjusted using adjustment screws, which do not require adjustment brackets

# Egenskaper och tekniska värden

## Properties and technical performance values

### Egenskaper

- Profilsystemdjup: 218 mm
- Profildjup för bågar: 75 mm
- Max. Båghöjd: 3.500 mm\*
- Max. Bågbredd: 3.500 mm\*
- Max. Bågvikt: 500 kg manuell  
600 kg Performance Line  
1.000 kg mekatronisk
- Profilbredd mittpost: 35 mm
- Glastjocklek min-max: 40–60 mm
- Elementhöjd: 65,5 mm, 93,5 mm,  
100 mm, 116 mm

### Properties

- Total basic depth: 218 mm
- Vent basic depth: 75 mm
- Max. vent width: 3500 mm
- Max. vent height: 3500 mm
- Max. vent weight: 500 kg manual  
600 kg Performance Line  
1000 kg mechatronic
- Face width of interlock section: 35 mm
- Glass thickness: 40–60 mm
- Outer frame heights: 65.5 mm, 93.5 mm,  
100 mm, 116 mm

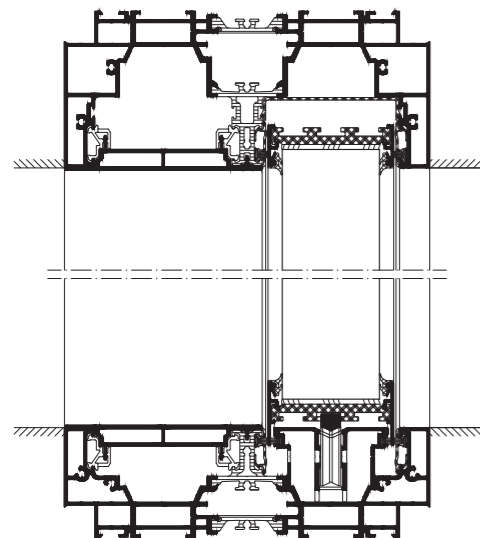
\* Önskas större dimensioner - vänligen kontakta Schüco.  
\* If your project requires bigger dimensions - please contact Schüco.

4

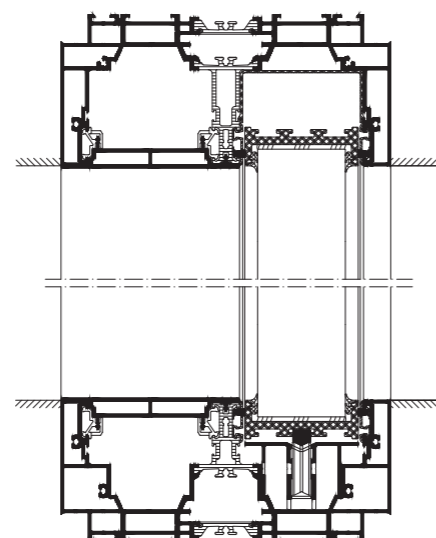
Tester Tests	Norm Standard	Access Line	Design Line	PerformanceLine
Vindlast Resistance to wind load	DIN EN 1211:2016-03	Klasse Class B4/C2*	Klasse Class B4/C2	Klasse Class C2
Lufttäthet Air permeability	DIN EN 1026:2016-03	Klasse Class 4*	Klasse Class 4	Klasse Class 4
Slagregntäthet Watertightness	DIN EN 1027:2016-0	Klasse Class 9A*	Klasse Class E750	Klasse Class E1050
Uvärde ned till $U_w$ ((W/(m <sup>2</sup> K))** Thermal insulation up to $U_w$ ((W/(m <sup>2</sup> K))**	DIN EN 10077-1	1,04 (Glas Glass $U_g = 0,7$ W/(m <sup>2</sup> K) 0,86 (Glas Glass $U_g = 0,5$ W/(m <sup>2</sup> K)	1,02 (Glas Glass $U_g = 0,7$ W/(m <sup>2</sup> K) 0,84 (Glas Glass $U_g = 0,5$ W/(m <sup>2</sup> K)	1,00 (Glas Glass $U_g = 0,7$ W/(m <sup>2</sup> K) 0,82 (Glas Glass $U_g = 0,5$ W/(m <sup>2</sup> K)
Inbrottskydd Burglar resistance	DIN EN 1627	RC 2	RC 2	RC 3*

\*Värde target value

\*\*Dimensioneringsprinciper Dimensioning principles: Typ Type 2A/1, Element Unit: 4500x3500 mm



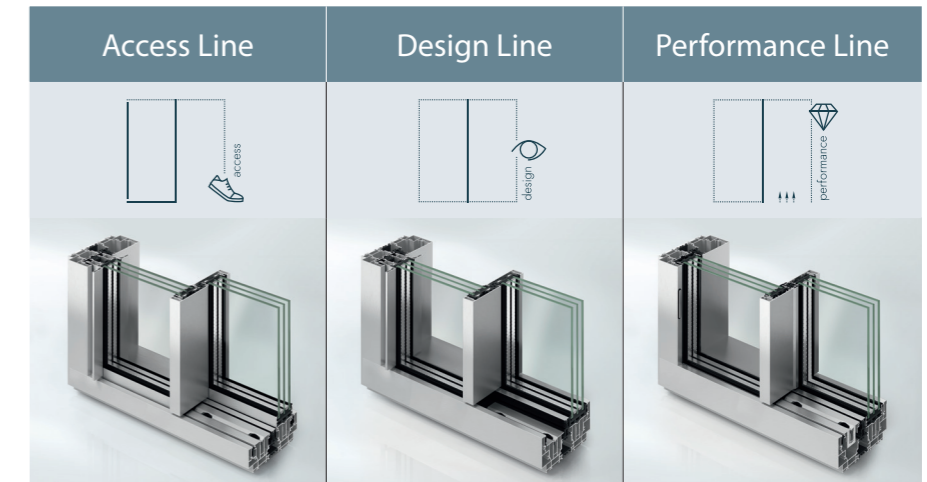
Exempel: Access Line tröskel  
Example: Access Line level threshold



Exempel: Design Line med ramlös vy  
Example: Design Line with frameless view

# En detaljerad jämförelse av produktlinjerna

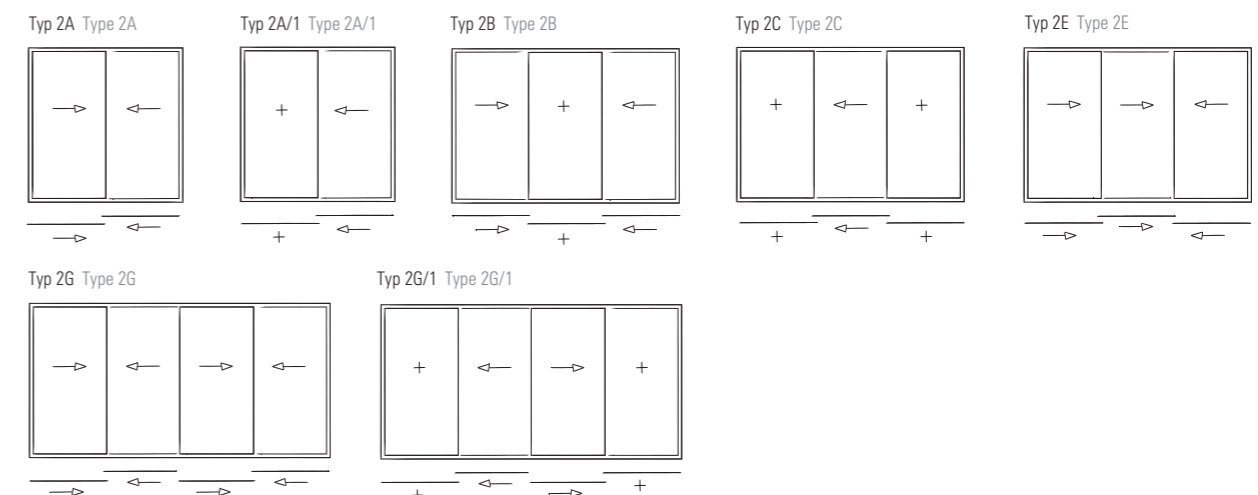
## A detailed comparison of the product lines



	Access Line	Design Line	Performance Line
<b>Manövrering Operation</b>			
Manuell Manual operation	■	■	
Mekatronisk/automatisk Mechatronic operation	■	■	■
Vridknopp Turn knob	■		
Infällt draghandtag Pull grip	■	■	
<b>Designval Design options</b>			
Dold karm Frameless appearance		■	■
Barriärfri tröskellösning Barrier-free threshold	■		■
Dynamisk täckprofil Dynamic cover profile	■	■	■
Dolt handtag Integrated flush pull grip		■	
WoodDesign WoodDesign	■	■	■
<b>Tillägg Features</b>			
Solskydd Sun shading	■	■	■
Övervakning av stängning Monitoring of closing	■	■	■
Läst i öppet läge Locking in open position	■	■	■
Building Skin Control Building Skin Control	■	■	■

## Öppningstyper

### Opening types

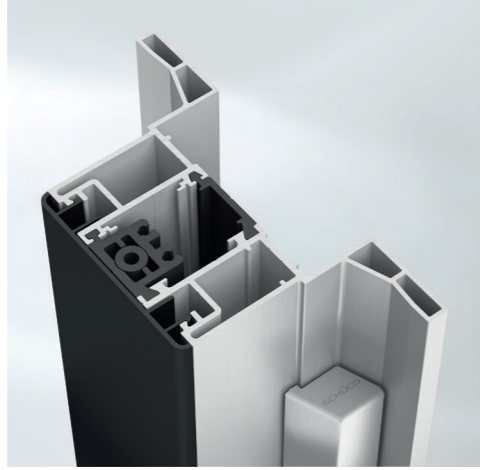


# Funktioner i detalj

## The features in detail



Vridknopp turn knob



Draghandtag pull

För de manuella versionerna kan en vridknopp eller ett draghandtag väljas som manöveralternativ. Schüco AS PD 75.HI erbjuder också en kombination av dessa två alternativ för ytterligare säkerhet.

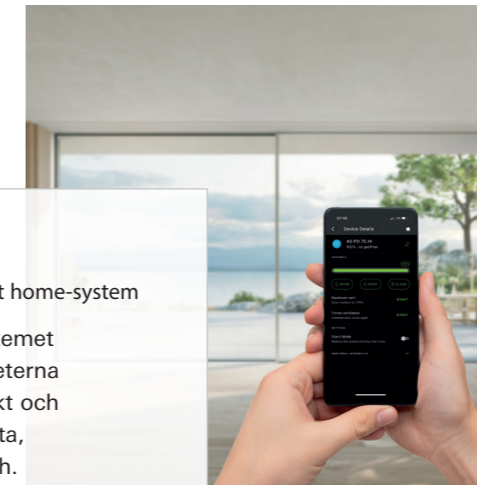
For manual sliding versions, a turn knob in the interlock section or a pull grip can be chosen as operating options. Schüco AS PD 75.HI also offers a combination of these two options for additional security.

### Säker integration av smart home-system

Med motoriserade systemet TipTronic kan skjutenheter manövreras automatiskt och kontaktfritt via surfplatta, smartphone eller switch. Samtidigt ger den nya mjukvaran för fingerlås skydd den högsta nivån av säkerhet och komfort.

### Secure smart home integration

With the TipTronic locking system, the sliding units can be operated fully automatically and contact-free via a tablet, smartphone or switch. At the same time, the new finger-trap protection software provides the highest levels of safety and comfort.

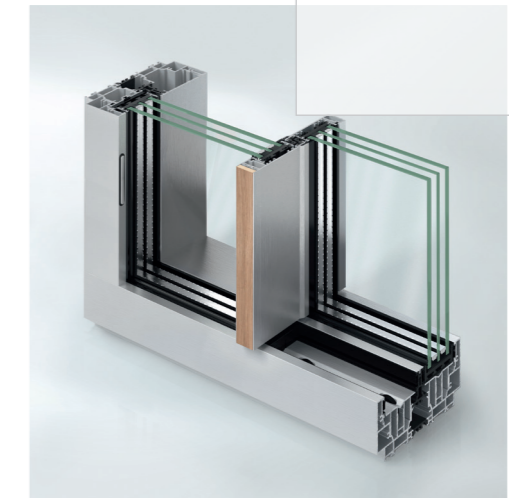


### WoodDesign

Ett tillval av WoodDesign adderar en interiör look av trä om önskat.

### WoodDesign

The optional WoodDesign adds a natural touch to your living space.



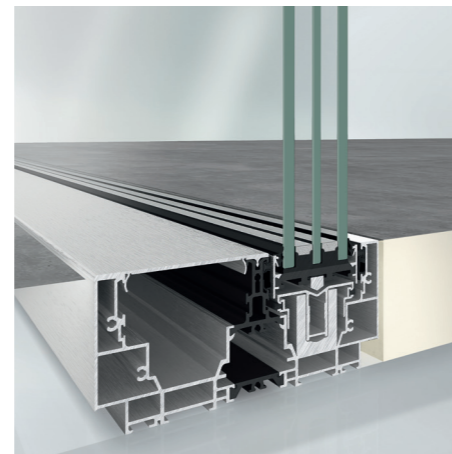
6

En unik lyftmekanism för Panorama Design skjutsystem med barriärfria trösklar.

Även de tyngsta skjutdörrarna kan manövreras utan ansträngning med vår unika lyftmekanism, som också ger en helt tröskelfri åtkomst.

Unique lifting mechanism for Panorama Design sliding systems with barrier-free thresholds.

Even the heaviest sliding doors can be effortlessly operated using our unique lifting mechanism, which also provides fully barrier-free access.



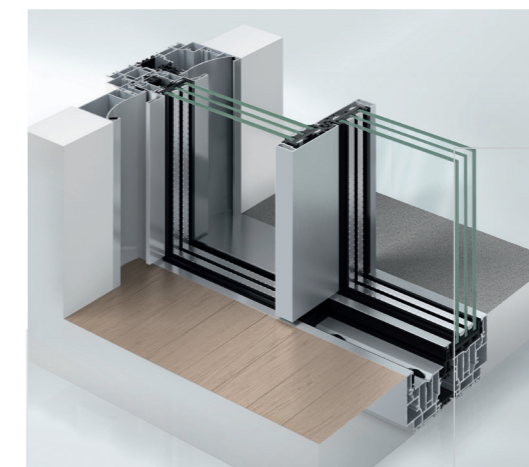
7

### Slimmad design

Den dynamiska täckprofilen kompletterar det rena utseendet på den yttre ramen även när dörrarna är öppna. Ett integrerat handtag kan också integreras till den yttre ramen på manuella versioner vilket gör att handtaget kan försvinna in i väggen när dörren är stängd.

### Flush-fitted appearance

The dynamic cover profile completes the look of the outer frame even when the sliding vents are open. An integrated flush pull grip can also be added to the outer frame of manual system versions, allowing the pull grip to disappear into the wall when the sliding vent is closed.



Schüco AB ZDS solskydd – minimalistisk design med maximal flexibilitet och motstånd.

Det externa utanpåliggande Schüco AB ZDS (Aluminium Blind Zip Design Screen) textilsolavskärmningssystemet är tillgängligt i Panorama Design-segmentet.

Schüco AB ZDS sun shading – minimalistic design with maximum flexibility and resistance

The external façade-mounted Schüco AB ZDS (Aluminium Blind Zip Design Screen) textile sun shading system is now available for the first time in the Panorama Design segment.

